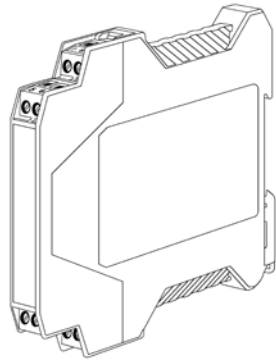


# Isolation Amplifier RED-FTV-8231



Read these instructions before using the product and retain for future information.

## RED-FTV-8231

### 1. Before Startup



When operating the isolating amplifier, certain parts of the module can carry dangerous voltage! Ignoring the warnings can lead to serious injury and/or cause damage!

The isolating amplifier should only be installed and put into operation by qualified staff. The staff must have studied the warnings in these operating instructions thoroughly.

The isolating amplifier may not be put into operation if the housing is open. The adjustment with the potentiometer on the front may only be carried out with a screwdriver which is securely insulated against the input voltage!

In applications with high operating voltages sufficient distance and isolation as well as shock protection must be ensured.

Safe and trouble-free operation of this device can only be guaranteed if transport, storage and installation are carried out correctly and operation a maintenance are carried out with care.



Appropriate safety measures against electrostatic discharge (ESD) should be taken during range selection and assembly on the transmitter.

### 2. Short description

The 3-way isolation amplifier is used for electrical isolation and conversion of current and voltage signals.

The 3-way isolation guarantees reliable decoupling of the sensor circuit from the processing circuit and prevents linked measurement circuits from influencing each other. The Protective Separation with high isolation level provides protection for personnel and downstream devices against impermissibly high voltage.

### 3. Functioning

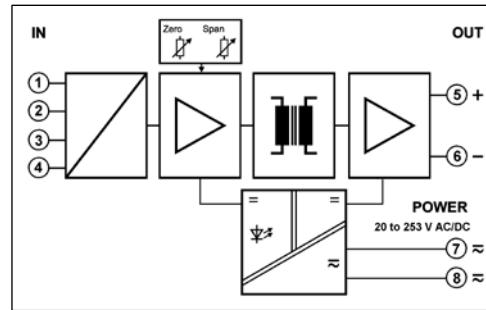
The input signal is modulated and then electrically decoupled using a transformer. The isolated signal is then made available at the output, demodulated, filtered and amplified.

### 4. Mounting, Electrical Connection

The isolation transmitter is mounted on standard 35 mm DIN rail.

Terminal assignments			
1	Input	5	Output +
2	Input -	6	Output -
3	Input +	7	Power supply ≐
4	Input	8	Power supply ≐

### 5. Block Diagram



### 6. Technical Data

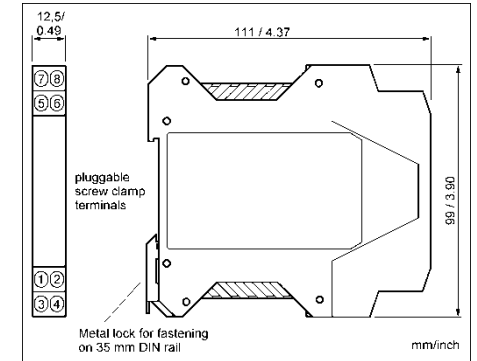
<b>Input</b>	
Input signal	± 1000 V
<b>Output</b>	
Output signal	± 10 V
Load	≤ 10 mA (1 kΩ @ 10 V)
Linear transmission range	-10 to +10%
Ripple	< 10 mV <sub>rms</sub>
<b>General data</b>	
Transmission error	< 0.1 %
Temperature coefficient <sup>1)</sup>	< 100 ppm/K of end value
Test voltage	4 kV, 50 Hz
Working voltage <sup>2)</sup>	1000 V AC/DC for overvoltage category II and contamination class 2 acc. to EN 61010 part 1
Protection against dangerous body currents <sup>2)</sup>	Protective Separation by reinforced insulation acc. to EN 61010 part 1 up to 600 V AC/DC for overvoltage category II and contamination class 2 between input and output and power supply.
Ambient temperature	Operation - 20 °C to + 70 °C (-4 to 158 °F) Transport - 35 °C to + 85 °C (-31 to 185 °F) and storage
Power supply	20 to 253 V AC/DC AC 48 ... 62 Hz, approx. 2 VA DC approx. 1,0 W
EMC <sup>3)</sup>	EN 61326 - 1
Construction	12,5 mm (0.5") housing, protection type: IP 20
Connection	pluggable screw connection solid/stranded 0,2 to 2,5 mm <sup>2</sup> , AWG 24 to 12 tightening torque 0,5 to 0,6 Nm
Weight	Approx. 100 g

- Average TC in specified operating temperature range
- As far as relevant the standards and rules mentioned above are considered by development and production of our devices. In addition relevant assembly rules are to be considered by installation of our devices in other equipments. For applications with high working voltages, take measures to prevent accidental contact and make sure that there is sufficient distance or insulation between adjacent situated devices.
- Minor deviations possible during interference

### 7. Order Information

Product	Part No.
Isolation Amplifier	RED-FTV-8231

### 8. Dimensions



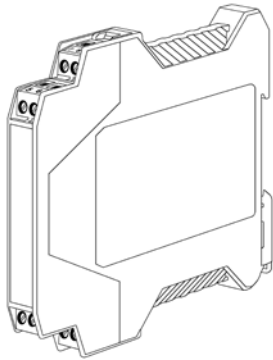
Subject to change!

**Meilhaus Electronic GmbH**  
Am Sonnenlicht 2  
82239 Alling  
GERMANY

Phone: +49 - 81 41 - 52 71-0  
Fax: +49 - 81 41 - 52 71-129

E-Mail: support@meilhaus.com  
Internet: www.meilhaus.com

## Trennverstärker RED-FTV-8231



**MEILHAUS**  
ELECTRONIC

Lesen Sie diese Bedienungsanleitung bevor Sie das Produkt installieren und heben Sie diese für weitere Informationen auf.

### RED-FTV-8231

#### 1. Vor der Inbetriebnahme



Beim Betrieb dieses elektrischen Trennverstärkers können bestimmte Teile des Moduls unter gefährlicher Spannung stehen! Durch Nichtbeachtung der Warnhinweise können schwere Körperverletzungen und/oder Sachschäden entstehen!

Der Trennverstärker sollte nur von qualifiziertem Fachpersonal installiert und in Betrieb genommen werden. Das Personal sollte sich mit den Warnhinweisen dieser Betriebsanleitung gründlich auseinandergesetzt haben.

Der Trennverstärker darf nicht bei geöffnetem Gehäuse in Betrieb genommen werden. Der Abgleich an dem frontseitigen Potentiometer darf nur mit einem Schraubendreher erfolgen, der sicher gegen die am Eingang liegende Spannung isoliert ist!

Bei Anwendungen mit hohen Arbeitsspannungen ist auf genügend Abstand bzw. Isolation und auf Berührungsschutz zu achten.

Der einwandfreie und sichere Betrieb dieses Gerätes setzt sachgemäßen Transport, fachgerechtes Lagerung, Montage sowie sorgfältige Bedienung und Instandhaltung voraus.



Bei Montage und Einstellarbeiten am Trennverstärker ist auf Schutzmaßnahmen gegen elektrostatische Entladung (ESD) zu achten!

#### 2. Kurzbeschreibung

Der 3-Wege-Trennverstärker wird zur galvanischen Trennung und Umsetzung von Strom- und Spannungssignalen eingesetzt.

Die 3-Wege-Trennung gewährleistet eine sichere Entkopplung des Sensorkreises vom Auswertkreis und vermeidet eine gegenseitige Beeinflussung von untereinander verketteten Messkreisen. Die sichere Trennung mit hoher Prüfspannung schützt das Wartungspersonal und nachfolgende Geräte vor unzulässig hoher Spannung.

#### 3. Funktionsweise

Das Eingangssignal wird moduliert und mittels Übertrager galvanisch entkoppelt. Das potentialgetrennte Signal wird danach demoduliert, gefiltert und verstärkt am Ausgang zur Verfügung gestellt.

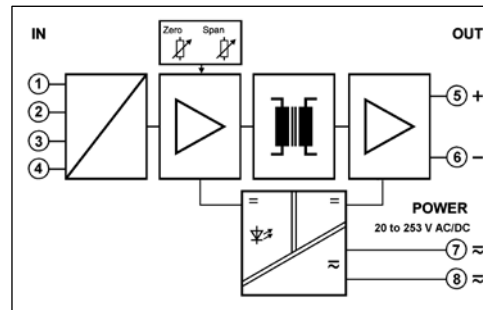
#### 4. Montage, elektrischer Anschluss

Der Trennverstärker wird auf TS35 Normschienen aufgerastet.

##### Klemmenbelegung

1 Eingang -	5 Ausgang +
2 Eingang +	6 Ausgang -
3 Eingang	7 Hilfsenergie ≐
4 Eingang	8 Hilfsenergie ≐

#### 5. Blockschaltbild



#### 6. Technische Daten

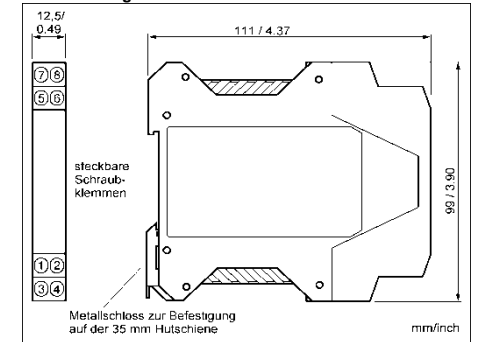
<b>Eingang</b>	
Eingangssignal	± 1000 V
<b>Ausgang</b>	<b>Spannung</b>
Ausgangssignal	± 10 V
Bürde	≤ 10 mA (1 kΩ bei 10 V)
Linearer Übertragungsbereich	110 bis +110%
Restwelligkeit	< 10 mV <sub>eff</sub>
<b>Allgemeine Daten</b>	
Übertragungsfehler	< 0,1 %
Temperaturkoeffizient <sup>1)</sup>	< 100 /K v. E.
Prüfspannung	4 kV, 50 Hz
	Eingang gegen Ausgang gegen Hilfsenergie
Arbeitsspannungen <sup>2)</sup>	1000 V AC/DC bei Überspannungskategorie II und (Basisisolierung)
Schutz gegen gefährliche Körperströme <sup>2)</sup>	Sichere Trennung durch verstärkte Isolierung gemäß EN 61010 Teil 1 bis zu 600 V AC/DC bei Überspannungskategorie II und V verschmutzungsgrad 2 zwischen allen Kreisen.
Umgebungstemperatur	Betrieb - 20 °C bis + 70 °C (-4 bis 158 °F) Transport und Lagerung - 35 °C bis + 85 °C (-31 bis 185 °F)
Hilfsenergie	20 bis 253 V AC/DC AC 48 ... 62 Hz, ca. 2 VA DC ca. 1,0 W
EMV <sup>3)</sup>	EN 61326 - 1
Bauform	12,5 mm (0.5") Anreihgehäuse, Schutzart: IP 20
Anschluss	steckbarer Schraubanschluss starr/flexibel: 0,2 - 2,5 mm <sup>2</sup> , AWG 24 - 12 Anzugsdrehmoment 0,5 - 0,6 Nm
Gewicht	ca. 100 g

- 1) mittlerer TK im spezifizierten Betriebstemperaturbereich
- 2) Die angeführten Normen und Bestimmungen werden bei der Entwicklung und Herstellung unserer Produkte berücksichtigt, soweit sie anwendbar sind. Die Errichtungsbestimmungen sind beim Einbau unserer Produkte in Geräte und Anlagen zusätzlich zu beachten. Bei Anwendungen mit hohen Arbeitsspannungen ist auf genügend Abstand bzw. Isolation zu Nebengeräten und auf Berührungsschutz zu achten.
- 3) während der Störeinwirkung sind geringe Abweichungen möglich

#### 7. Bestelldaten

Produkt	Best.-Nr.
Trennverstärker	RED-FTV-8231

#### 8. Abmessungen



Subject to change!

#### Meilhaus Electronic GmbH

Am Sonnenlicht 2  
82239 Alling bei München  
GERMANY

Phone: (0 81 41) 52 71-0  
Fax: (0 81 41) 52 71 -129

E-Mail: support@meilhaus.com  
Internet: www.meilhaus.com